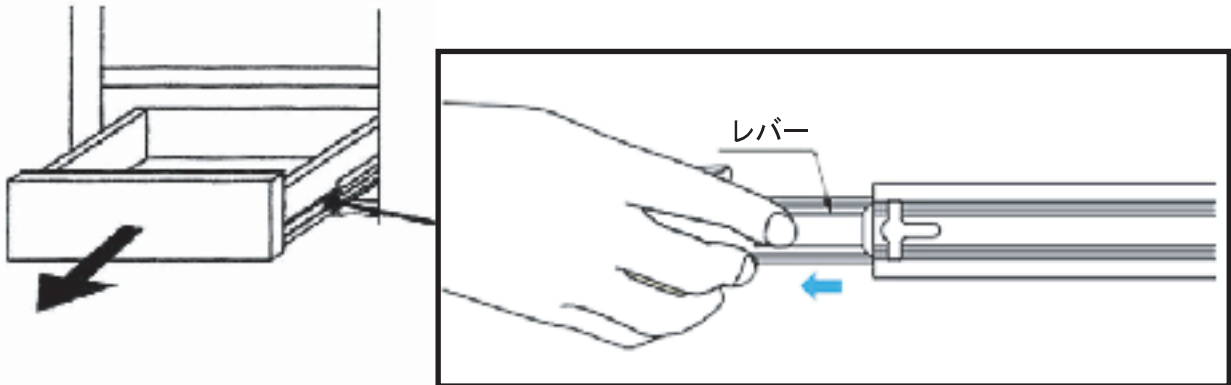


スライドレール(プッシュ脱着式)付き引出について

この度は、お買い上げいただき誠にありがとうございます。
この商品を永く使って頂けます様に、引出の取り外し、
取り付けは下記の手順必ず行って下さい。

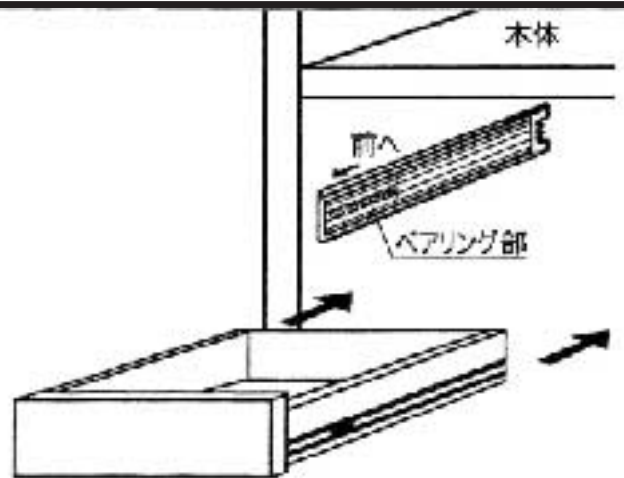
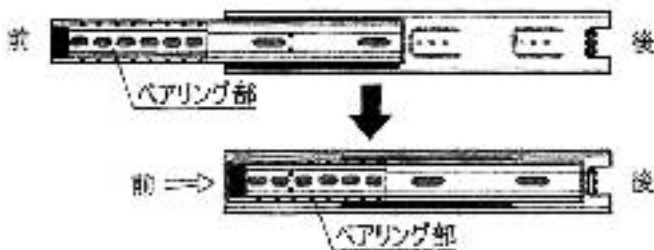
引出の外し方

引出を出します。図のようにレールの左右にあるレバーを押しながら引出を引き抜いて下さい。
レールのロックが解除され、手前に引き抜けます。



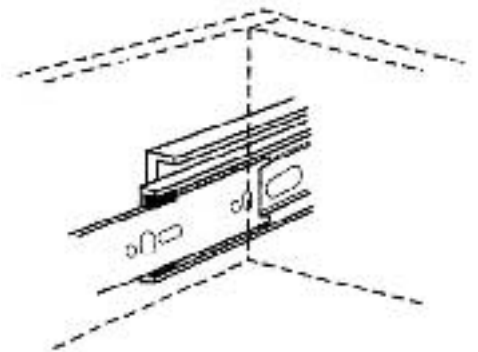
引出の取付け方法

※注意①…引出を取り付ける前に本体側のレールを
完全に引込めた状態にして下さい。
(下図参照)



※注意②…ベアリング部分を前方にずらして下さい。
(ベアリング部分が後方にあるまま引出を
差し込むと、ベアリング部分が破損して
しまいますので、くれぐれもご注意下さい。)

※注意③…引出側のレールを本体のレールに位置を
合わせながら平行にゆっくりと差し込ん
で下さい。(傾いた状態で入れるとスム
ーズに動かなくなります。)



※注意④…引出を入れる際、途中からかたくなりますので、少しずつ最後まで押し込んで下さい。
(一度に押し込まれますと、ベアリング部分が破損しやすくなります。)
最後に、引出の出し入れを2、3度繰り返して下さい。万一動きが悪い場合には、
うまくレールが噛み合っていない事になりますので、もう一度外してやり直して下さい。