

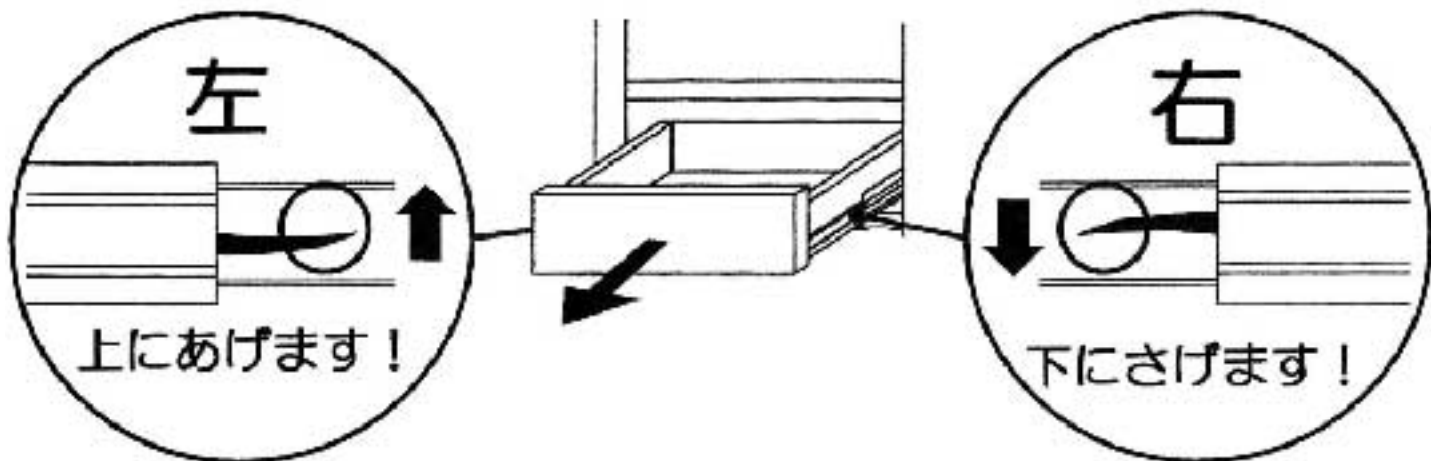
スライドレール(レバー脱着式) 引き引出について

この度は、お買い上げいただき誠にありがとうございます。
この商品を永く使って頂けます様に、引出の取り外し、
取り付けは下記の手順必ず行って下さい。

引出の外し方

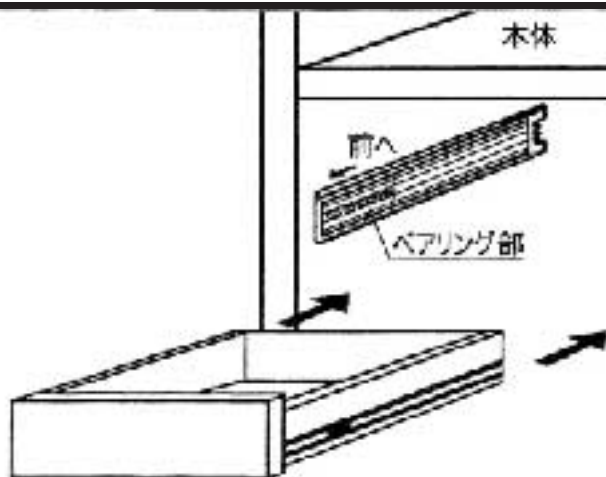
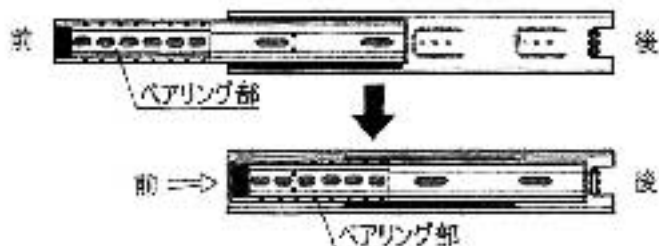
引出を出します。図のようにレール部分の右側のレバーは下にさげ、左側のレバーは上にあげ、そのままの状態ですっきりとレールから引出を引き抜きます。

※必ず右側レールは下にさげ、左側レールは上にあげて下さい。



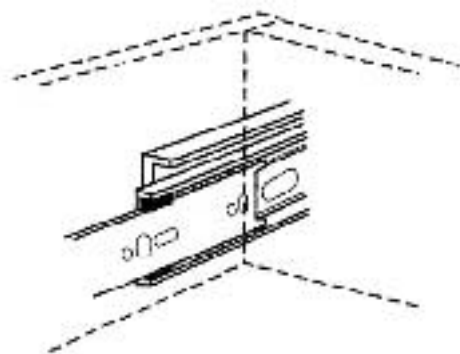
引出の取付け方法

※注意①…引出を取り付ける前に本体側のレールを**完全に引込めた状態**にして下さい。
(下図参照)



※注意②…ベアリング部分を前方にずらして下さい。
(ベアリング部分が後方にあるまま引出を差し込むと、ベアリング部分が破損してしまいますので、くれぐれもご注意ください。)

※注意③…引出側のレールを本体のレールに位置を合わせながら平行にゆっくりと差し込んで下さい。(傾いた状態で入れるとスムーズに動かなくなります。)



※注意④…引出を入れる際、途中からかたくなりますので、少しずつ最後まで押し込んで下さい。
(一度に押し込まれますと、ベアリング部分が破損しやすくなります。)
最後に、引出の出し入れを2、3度繰り返して下さい。万一動きが悪い場合には、
うまくレールが噛み合っていない事になりますので、もう一度外してやり直して下さい。