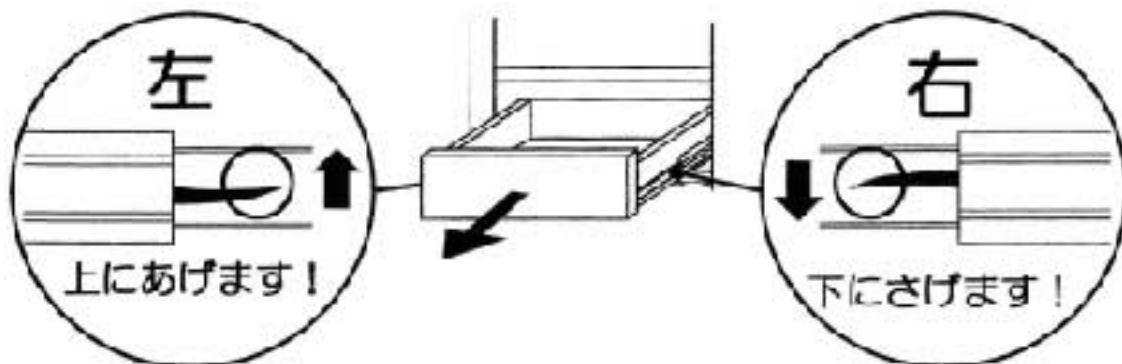


# テレビボード 脚取付組立説明書

## 1. 引出を外して下さい

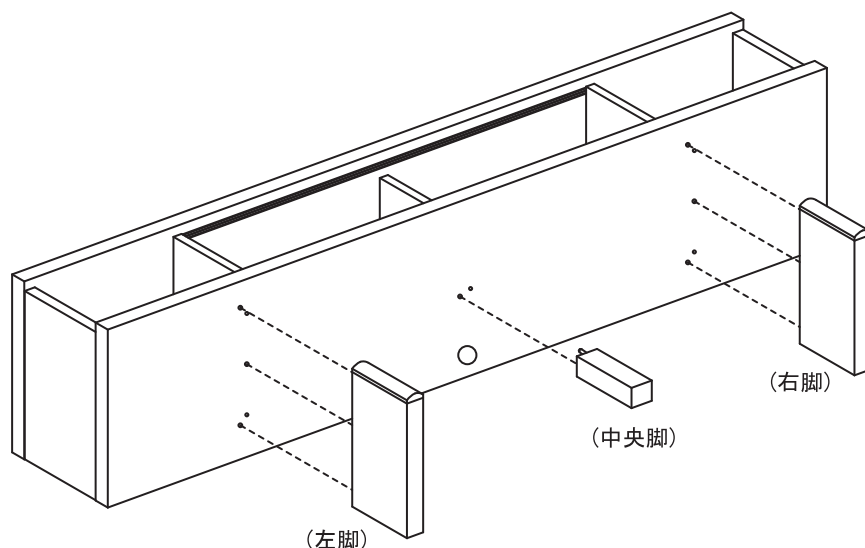
### 引出の外し方

引出を出します。図のようにレール部分の右側のレバーは下にさげ、左側のレバーは上にあげ、そのままの状態ですっきりとレールから引出を引き抜きます。  
※必ず右側レールは下にさげ、左側レールは上にあげて下さい。



## 2. 脚を取り付けて下さい。

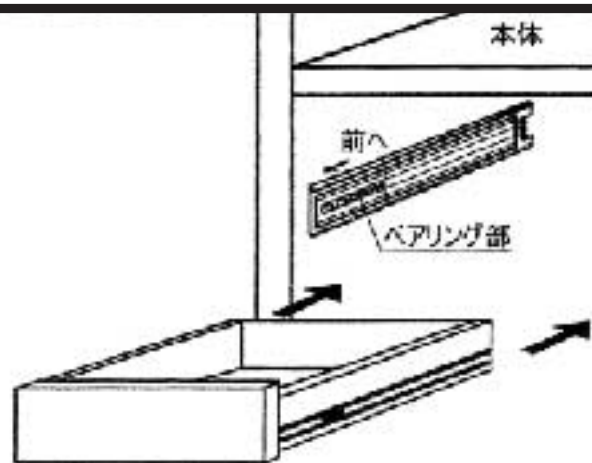
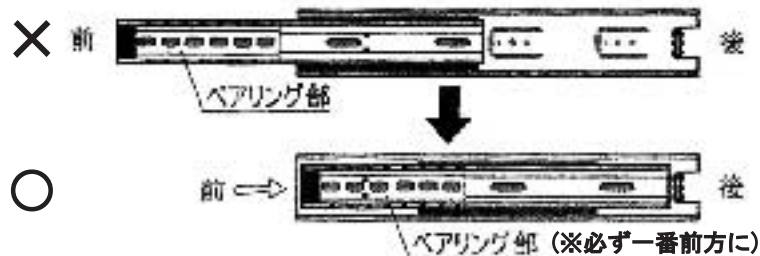
本体を静かに倒し、倒した状態で脚を本体内部からジョイントビス（7ヶ所）で取り付けて下さい。  
脚を取り付けたら倒した本体を2人で持ち上げながら起こして下さい。



## 3. 引出を取り付けて下さい。

### 引出の取付け方法

※注意①…引出を取り付ける前に本体側のレールを完全に引込めた状態にして下さい。  
(下図参照)



※注意②…ベアリング部分を必ず一番前方にずらして下さい。  
(ベアリング部分が後方にあるまま引出を差し込むと、ベアリング部分が破損してしまいますので、くれぐれもご注意下さい。)

※注意③…引出側のレールを本体のレールに位置を合わせながら平行にゆっくりと差し込んで下さい。  
(傾いた状態で入れるとスムーズに動かなくなります。)

※注意④…引出を入れる際、途中からかたくなりますので、少しずつ最後まで押し込んで下さい。  
(一度に押し込まれますと、ベアリング部分が破損しやすくなります。)  
最後に、引出の出し入れを2、3度繰り返して下さい。万一動きが悪い場合には、うまくレールが噛み合っていない事になりますので、もう一度外してやり直して下さい。

## 4. ガラス扉を取り付けて下さい。

ガラス扉を上レールにはめてから、下レール溝にのせて下さい。  
(サッシや網戸をはめる要領で)