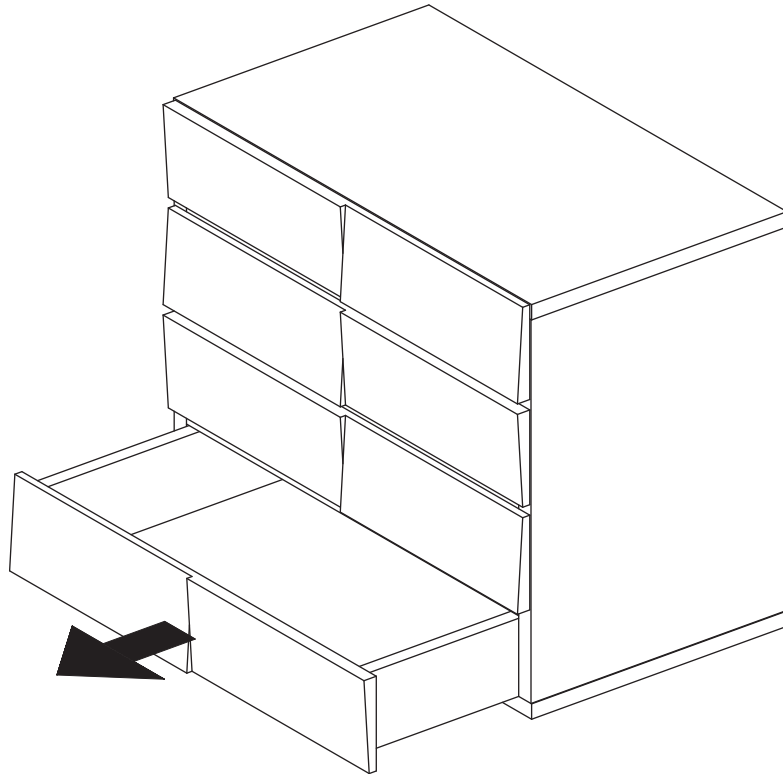


# モデルノ 脚取付組立説明書

## 1. 引出を外して下さい

図のように一番下の引出を引き抜いて下さい。



## 2. 脚を取り付けて下さい。

本体を静かに倒し、脚を本体内部からジョイントビス(4ヶ所)で取り付けて下さい。  
脚を取り付けたら倒した本体を2人で持ち上げながら起こして下さい。

