

センターテーブル 組立説明書

図1のように天板を裏返してから脚をジョイントビス(8ヶ所)で取り付けて下さい。
脚を天板に取り付けたら、図2のように棚と脚をジョイントビス(8ヶ所)で取り付けて下さい。

図1

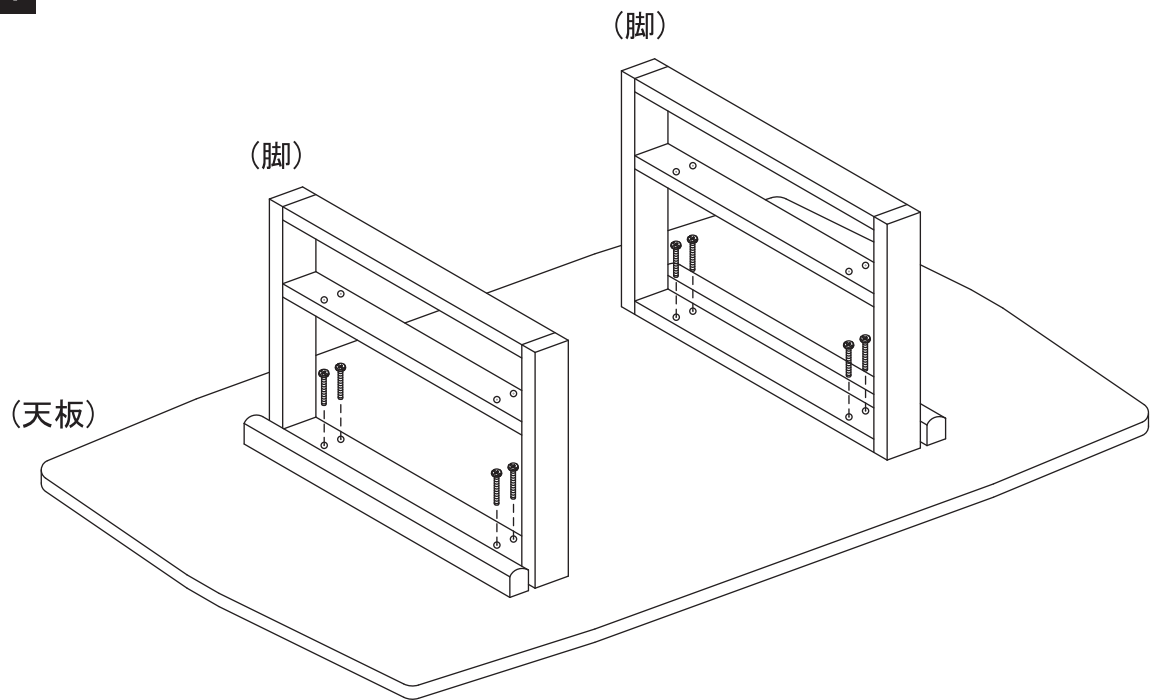


図2

